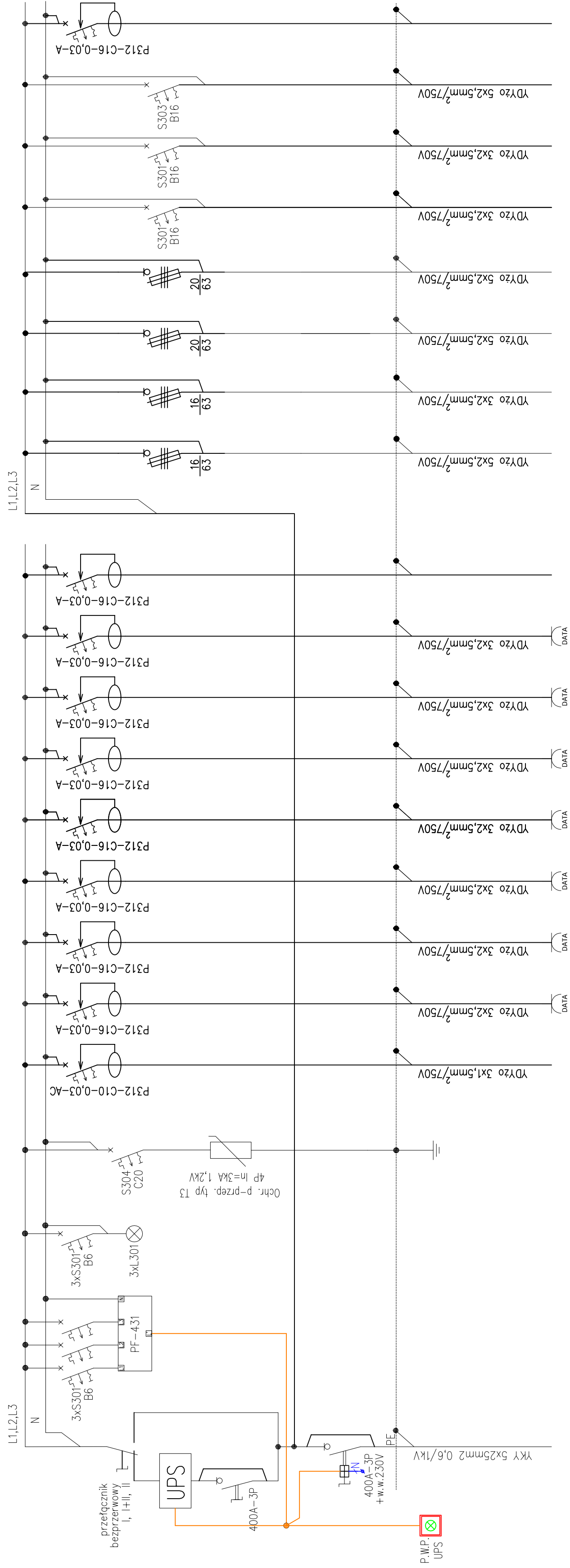


TABLICA T-0S

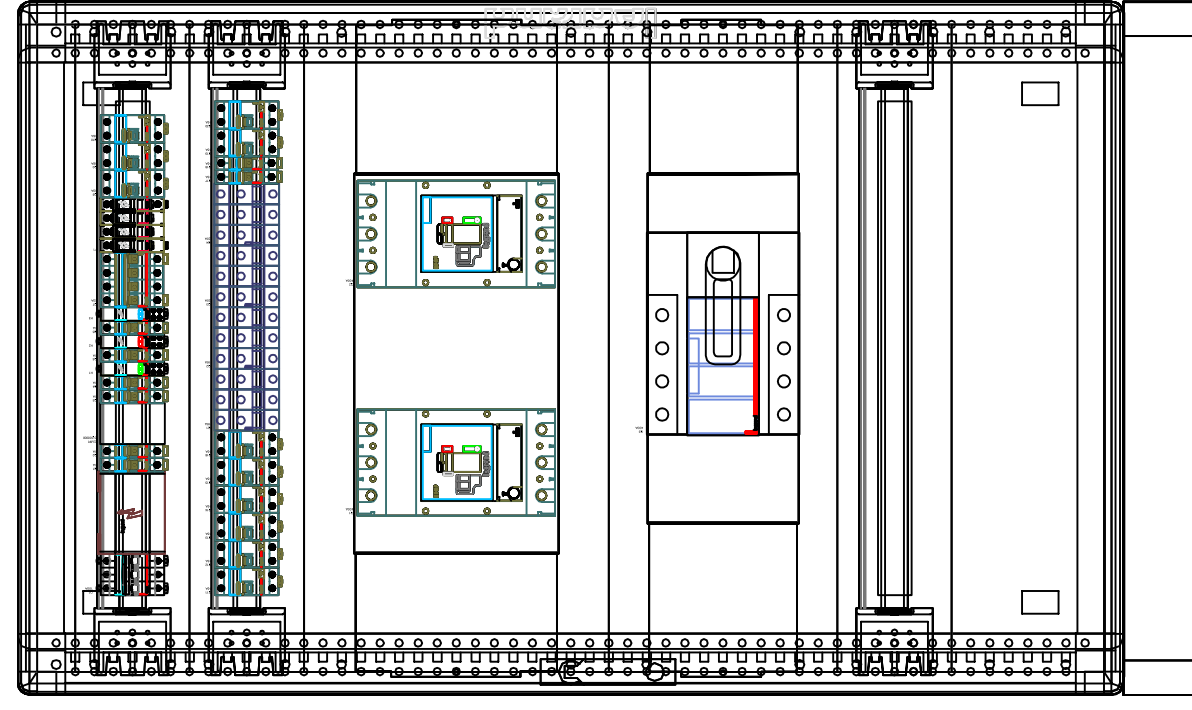


Nr obwodu	RG	01	02	1	2	3	4	5	6	7	8	9	10	11	12	13	14	15	16	17
Nazwa obwodu		Wskaźnik kontroli obecności napięcia	Ochrona przeciwprzebieciowa	Osw. Podstawowe szafy RACK	Zasilanie szafy RACK	Zasilanie szafy RACK	Zasilanie szafy RACK	Zasilanie szafy RACK	Zasilanie szafy RACK	Zasilanie szafy RACK	Zasilanie szafy RACK	Zasilanie szafy RACK	Zasilanie jednostki wentylacji - Chłodzenie	Zasilanie jednostki wentylacji klimatyzacji	Zasilanie jednostki wentylacji klimatyzacji -Grzanie	Zasilanie jednostki wentylacji klimatyzacji -Grzanie	Zasilanie jednostki wentylacji klimatyzacji	Zasilanie jednostki wentylacji klimatyzacji	Zasilanie wentylatora VENTURIE IBE/4-500T	Rezerwa
Moc [kW]	P _I =53,45 P _S =33,84	-	-	0,22	2,0	2,0	2,0	2,0	2,0	2,0	2,0	-	7,7	7,7	11,2	11,2	0,1	0,1	1,23	-

P_{I_ows}=0,22kW P_{I_RACK}=14kW
 k_j=1
 P_S=0,22kW P_S=14kW

P_{I_sanit}=39,23kW
 k_j=0,5
 P_S=19,62kW

Widok czółowy



Rozdzielnica natynkowa XL³ 800metalowa z zamkiem,
 IP 40, IK 08 o wymiarach 1550x910x268 [mm],
 I klasa ochronności

pracownia architektoniczna
WENK Sylwia Melon-Szypulska
 www.wenka21.com
 ul. Szańcowa 76
 01-458 Warszawa
 TEL/FAX 22 837 08 74
 GSM 693 453 825
 e-mail biuro@wenka21.com

projekt
PROJEKT WYKONAWCZY
 branża
elektryczna

opis
 pomieszczenia biurowe na parterze
 oraz klatki schodowe w budynku BFG
 lokalizacja
 ul. ks. J. Skorupki 4, 00-546 Warszawa
 j.evd. 146510_8, obręb. ew. 50504, cząbka ew. 221

projektant
 mgr inż. Mariusz Rola
 upr. nr LUB/00483PWCE/04

opracowanie
 mgr inż. Norbert Gajda
 LUB/00604PWE/15

opracowanie
 mgr inż. Radosław Chudąś

data
 LIPIEC 2018

nazwa projektu
SCHEMAT TABLICY
T-0S

nr rysunku
E12