

**Projektowane postępowania umowy****UMOWA nr ...../2023**

zawarta w dniu ..... 2023 roku w Warszawie pomiędzy:

**Bankowym Funduszem Gwarancyjnym** z siedzibą w Warszawie przy ul. ks. Ignacego Jana Skorupki 4, 00-546 Warszawa, działającym na podstawie ustawy z dnia 10 czerwca 2016 r. o Bankowym Funduszu Gwarancyjnym, systemie gwarantowania depozytów oraz przymusowej restrukturyzacji (Dz. U. z 2022 r. poz. 2253 z późn. zm.), posiadającym NIP: 525-10-52-103, REGON: 010978710, zwanym dalej „**Zamawiającym**”,

reprezentowanym przez:

- 1) ..... – .....
- 2) ..... – .....

a

.....  
.....  
.....

zwaną dalej „**Wykonawcą**”,

reprezentowaną przez:

..... – .....

Zamawiający i Wykonawca, zwani w dalszej części umowy „**Stronami**”, a każdy z osobna „**Stroną**”.

W wyniku przeprowadzonego postępowania o udzielenie zamówienia publicznego o numerze ..... realizowanego w trybie przetargu nieograniczonego pod nazwą „**Zakup fabrycznie nowych samochodów osobowych w podziale na trzy części**”, na podstawie ustawy z dnia 11 września 2019 r. - Prawo zamówień publicznych (Dz. U. z 2022 r. poz. 1710 z późn. zm.) (dalej: „**ustawa Pzp**”) została zawarta niniejsza umowa, zwana dalej „**Umową**”, o następującej treści.

## § 1

### PRZEDMIOT UMOWY

1. Przedmiotem Umowy jest zakup i dostawa fabrycznie nowych, nieużywanych, wolnych od wad konstrukcyjnych, materiałowych, wykonawczych i prawnych wyprodukowanych nie wcześniej niż w 2023 r. samochodów, gotowych do użytku:
  - a. samochód klasy Minibus (jeden samochód)<sup>1</sup>,
  - b. samochody klasy D (jeden samochód)<sup>1</sup>,
  - c. samochód klasy D Premium (jeden samochód plus jeden z możliwością zakupu w związku z prawem opcji)<sup>1</sup>.
2. Szczegółową specyfikację techniczną i wyposażenie samochodów objętych niniejszą Umową, określa załącznik nr 2 do Umowy.
3. Wykonawca oświadcza, że samochody, o których mowa w ust. 1 spełniają warunki techniczne określone w obowiązujących w Polsce przepisach prawnych dla samochodów poruszających się po drogach publicznych oraz warunki określone w przepisach prawa wspólnotowego Unii Europejskiej oraz wszystkie wymagania niezbędne do ich rejestracji na terytorium Polski, to jest posiadają odpowiednią homologację dopuszczającą do ruchu drogowego na terytorium Polski oraz pełną dokumentację wymaganą do ich rejestracji w Polsce.
4. Wykonawca zobowiązuje się wykonać przedmiot umowy z najwyższą starannością wynikającą z zawodowego charakteru prowadzonej działalności, zgodnie z najlepszymi praktykami i standardami jakościowymi, przy zachowaniu zasad współczesnej wiedzy technicznej i zgodnie z obowiązującymi przepisami prawa i normami, zasadami uczciwej konkurencji i poszanowaniem dobrych obyczajów oraz słuszych interesów Zamawiającego, a także wykonać umowę w sposób, który nie będzie prowadził do roszczeń osób trzecich z tytułu naruszenia ich praw, związanych z realizacją przedmiotu umowy.
5. Wykonawca oświadcza, że stan samochodów, o których mowa w ust. 1 oraz ich wyposażenie jest zgodne z parametrami określonymi w ofercie Wykonawcy i OPZ.

## § 1A<sup>2</sup>

### REALIZACJA PRAWA OPCJI

1. Zamawiający przewiduje możliwość skorzystania z prawa opcji dla części 3 zamówienia w zakresie dostawy dodatkowego samochodu klasy D Premium. Korzystanie z prawa opcji będzie polegało na zwiększeniu ilości dostarczonych pojazdów (drugi samochód może zostać dostarczony w ramach prawa opcji) na takich samych warunkach i zasadach, jakie zostały określone w umowie dla zamówienia podstawowego, z zastrzeżeniem ust. 2.

<sup>1</sup> Umowa zostanie dostosowana do oferty złożonej przez Wykonawcę zgodnie z wyborem oferty najkorzystniejszej dla każdej z części.

<sup>2</sup> Ten paragraf zostanie w umowie wyłącznie dla części 3. Wszystkie zapisy umowne dotyczące prawa opcji również pozostaną wyłącznie dla przedmiotowej części.

2. Zamawiający może skorzystać z prawa opcji przez cały okres trwania umowy, tj. do dnia podpisania protokołu odbioru ostatecznego w zakresie zamówienia podstawowego – w takiej sytuacji Wykonawca zrealizuje dostawę samochodu klasy D Premium w terminie do ...<sup>3</sup> miesięcy od dnia złożenia przez Zamawiającego oświadczenia, o którym mowa w ust. 4.
3. Strony zgodnie postanawiają, że prawo opcji jest uprawnieniem Zamawiającego, a nie jego obowiązkiem, co oznacza, że Wykonawcy nie przysługuje żadne roszczenie w przypadku nieskorzystania przez Zamawiającego z tego prawa lub skorzystania z niego jedynie w nieznacznym zakresie.
4. Skorzystanie z prawa opcji przez Zamawiającego nastąpi poprzez złożenie stosownego oświadczenia na adres e-mail: .....@.....

## § 2

### PRZEDMIOT UMOWY

1. Wykonawca zrealizuje Umowę w terminie do ... miesięcy od daty zawarcia Umowy, z zastrzeżeniem § 1a ust. 2.
2. W terminie nie krótszym niż 15 dni roboczych przed datą ostatecznego wydania przedmiotu Umowy, Wykonawca poinformuje Zamawiającego o możliwości dokonania w siedzibie Wykonawcy wstępnego odbioru samochodów zgodnie z ust. 10 oraz odbioru kompletu dokumentów, niezbędnych do rejestracji samochodów we właściwym urzędzie oraz do ubezpieczenia samochodów. Wstępny odbiór samochodów oraz kompletu dokumentów zostanie potwierdzony pisemnym protokołem odbioru wstępnego, zaakceptowanym przez upoważnionego przedstawiciela Zamawiającego i upoważnionego przedstawiciela Wykonawcy. Wzór protokołu odbioru wstępnego stanowi załącznik nr 3 do Umowy.
3. Wykonawca zobowiązany jest (przed ostatecznym odbiorem) do wykonania na swój koszt przeglądu zerowego, który następnie zostanie odnotowany w dokumentacji gwarancyjnej danego samochodu.
4. Ostateczne wydanie samochodów (po ich rejestracji i ubezpieczeniu przez Zamawiającego) zostanie potwierdzone pisemnym protokołem odbioru ostatecznego, zaakceptowanym przez upoważnionego przedstawiciela Zamawiającego i upoważnionego przedstawiciela Wykonawcy. Wzór protokołu odbioru ostatecznego stanowi załącznik nr 4 do Umowy.
5. Samochody zostaną dostarczone na koszt i ryzyko Wykonawcy przez Wykonawcę do siedziby Zamawiającego w Warszawie, przy ul. ks. I. J. Skorupki 4, 00-546 Warszawa, w godzinach pracy Zamawiającego tj. między godziną 8:00 a godziną 16:00 w dni robocze. Przez dni robocze należy rozumieć dni od poniedziałku do piątku z wyłączeniem dni ustawowo wolnych od pracy

---

<sup>3</sup> Termin dostawy samochodu w ramach realizacji prawa opcji wyniesie tyle ile termin zaoferowany przez Wykonawcę w ofercie dla dostawy w ramach zamówienia podstawowego, z zastrzeżeniem, że liczony będzie od złożenia oświadczenia o którym mowa w § 1a ust. 4 Umowy, a nie jak dla zamówienia podstawowego od dnia podpisania umowy.

w Rzeczypospolitej Polskiej, określonych w ustawie z dnia 18 stycznia 1951 r. o dniach wolnych od pracy (Dz. U. z 2020 r. poz. 1920).

6. Wykonawca, w chwili ostatecznego wydania samochodów, przekaze przedstawicielowi Zamawiającego (do każdego samochodu), w szczególności:
  - a. świadectwo homologacji,
  - b. instrukcję obsługi samochodów (sporządzoną w języku polskim),
  - c. dokument gwarancji,
  - d. wszystkie komplety kluczyków i/lub kart elektronicznych do samochodu,
  - e. atestowaną gaśnicę o wadze środka: min. 1 kg dla samochodu osobowego,
  - f. apteczkę pierwszej pomocy,
  - g. trójkąt ostrzegawczy,
  - h. kamizelkę odblaskową,
  - i. wykaz autoryzacji stacji obsługi na terenie Polski i Unii Europejskiej.
7. Wykonawca zobowiązuje się do właściwego zabezpieczenia przedmiotu Umowy do czasu podpisania protokołu odbioru ostatecznego przez Zamawiającego.
8. Po podpisaniu Umowy nadzór nad jej realizacją sprawuje oraz jest upoważniony do podpisania wstępnego protokołu odbioru i protokołu odbioru ostatecznego:
  - a. ze strony Zamawiającego: ... .. tel. ...-...-..., e-mail: ...@...
  - b. ze strony Wykonawcy: ... .. tel. ...-...-..., e-mail: ...@...

Osoby wskazane powyżej nie są upoważnione do składania oświadczeń woli wpływających na zmiany Umowy oraz zaciągania jakichkolwiek zobowiązań w imieniu Funduszu.

9. Zmiana osoby odpowiedzialnej za nadzór nad realizacją Umowy odbywać się będzie poprzez zgłoszenie takiej zmiany drugiej Stronie pisemnie bądź kwalifikowanym podpisem elektronicznym. Zmiana nie wymaga formy aneksu i nie stanowi zmiany treści niniejszej Umowy.
10. Przed podpisaniem protokołu odbioru wstępnego i ostatecznego, osoba pełniąca nadzór nad Umową po stronie Zamawiającego ma prawo skontrolować dostawę samochodów pod względem ich zgodności z Umową i OPZ oraz ewentualnych usterek lub wad przedmiotu Umowy.
11. Jeżeli Zamawiający odmówi odbioru któregośkolwiek z samochodów z powodu wad (samochód posiadający wadę zmniejszającą jego wartość lub użyteczność, został wydany w stanie niekompletnym, nie posiada użyteczności zgodnych z przeznaczeniem) lub niezgodności z Umową (samochód nie odpowiada opisowi określonymu w załączniku nr 2 do Umowy, brakuje dokumentów i akcesoriów, o których mowa w ust. 6), nie sporządza się ostatecznego protokołu odbioru, a przedstawiciel Zamawiającego przekaze Wykonawcy podpisane oświadczenie ze wskazaniem zastrzeżeń, co do odbieranych samochodów.
12. Jeżeli sytuacja, o której mowa w ust. 11 wystąpi pierwszy raz, Wykonawca zobowiązany jest do dostarczenia samochodów wolnych od wad i spełniających wymogi ustalone przez Zamawiającego

w Umowie i OPZ w terminie uzgodnionym z Zamawiającym, jednak nie później niż w terminie dostawy określonym Umową.

13. W przypadku upływu terminu realizacji Umowy, o którym mowa w § 2 ust. 1, Wykonawca zapłaci karę umowną, o której mowa w § 5 ust. 1 pkt 1.
14. Jeżeli sytuacja, o której mowa w ust. 11 wystąpi po raz drugi, Zamawiający będzie miał prawo do odstąpienia od Umowy w zakresie niewykonanej części Umowy albo do ponownego złożenia oświadczenia, o którym mowa w ust. 11 – w zależności od wyboru Zamawiającego.
15. W przypadku ponownego złożenia oświadczenia ze wskazaniem zastrzeżeń, nowy termin odbioru samochodów nie może być dłuższy niż 7 dni kalendarzowych od dnia złożenia oświadczenia przez Zamawiającego. Warunkiem odbioru będzie dostarczenie przez Wykonawcę samochodów wolnych od wad i spełniających wymogi ustalone przez Zamawiającego w Umowie i OPZ.
16. W przypadku złożenia przez Zamawiającego oświadczenia o odstąpieniu od niewykonanej części Umowy (z przyczyn leżących po stronie Wykonawcy), może ono zostać złożone na piśmie w terminie do 30 dni kalendarzowych od dnia wystąpienia po raz drugi sytuacji, o której mowa w ust. 11.
17. Niebezpieczeństwo przypadkowej utraty lub uszkodzenia samochodów przechodzą na Zamawiającego z chwilą podpisania protokołu odbioru ostatecznego.
18. Wykonawca, do momentu podpisania protokołu odbioru ostatecznego, zobowiązany jest posiadać umowę ubezpieczenia samochodów od ryzyka utraty lub uszkodzenia.
19. Wykonawca zobowiązany jest do złożenia poświadczonej za zgodność z oryginałem kopii umowy ubezpieczenia, o której mowa w ust. 18 najpóźniej w terminie 7 dni od dnia podpisania Umowy.
20. Strony uzgadniają, że przedmiot Umowy może zostać wykonany przy udziale podwykonawców. Wykonawca jest odpowiedzialny za działania, zaniechania, uchybienia i zaniechania każdego podwykonawcy i jego pracowników tak, jakby to były działania, zaniechania, uchybienia lub zaniechania jego własne jak i jego własnych pracowników.

§ 3<sup>4</sup>**WYNAGRODZENIE I WARUNKI PŁATNOŚCI**

1. Zgodnie z ofertą Wykonawcy stanowiącą załącznik nr 5 do Umowy, Wykonawca z tytułu wykonania Umowy otrzyma łączne wynagrodzenie brutto ... zł (słownie: ... .../100 złotych), w tym ...% VAT, przy cenie netto ... zł (słownie: ... .../100 złotych), w tym:
  - a. wynagrodzenie za realizację zamówienia podstawowego wynosi brutto ..... zł (słownie złotych: ..... 00/100);
  - b. wynagrodzenie za realizację zamówienia w ramach prawa opcji wynosi brutto ..... zł (słownie złotych: ..... 00/100).
2. Płatność będzie dokonana przelewem na rachunek bankowy Wykonawcy nr ....., wskazany także na fakturze w terminie 14 dni od daty dostarczenia Zamawiającemu prawidłowo wystawionej faktury. O ewentualnej zmianie numeru rachunku bankowego Wykonawca niezwłocznie powiadomi Zamawiającego. Zmiana numeru rachunku bankowego Wykonawcy nie stanowi zmiany Umowy, a tym samym nie wymaga jej aneksowania.
3. Wykonawca zobowiązany jest wystawiać faktury na Zamawiającego, tj. Bankowy Fundusz Gwarancyjny, 00-546 Warszawa, ul. ks. I. J. Skorupki 4, nr NIP 5251052103 w formie papierowej albo elektronicznej - zgodnie z wyborem Wykonawcy, wg następujących zasad:
  - a. w przypadku faktur w formie papierowej - faktura zostanie wystawiona na Zamawiającego oraz dostarczona na adres siedziby Zamawiającego;
  - b. w przypadku faktury w formie elektronicznej – faktura zostanie wystawiona na Zamawiającego w formacie pdf oraz przekazana na adres e-mail: kancelaria@bfg.pl;
  - c. w przypadku ustrukturyzowanych elektronicznych faktur - faktura zostanie wystawiona na Zamawiającego oraz przekazana za pośrednictwem centralnej platformy do odbierania i wysyłania ustrukturyzowanych faktur, tj. Platformy Elektronicznego Fakturowania (PEF) dostępnej pod adresem [www.efaktura.gov.pl](http://www.efaktura.gov.pl).
4. Wystawienie faktury nastąpi po podpisaniu bez zastrzeżeń przez obie Strony protokołu odbioru wstępnego.
5. Za datę realizacji płatności przyjmuje się dzień obciążenia rachunku Zamawiającego.
6. Wierzytelności wynikające z Umowy nie mogą być przenoszone na osoby trzecie bez zgody Zamawiającego.
7. Wynagrodzenie, o którym mowa w ust. 1, stanowi całość wynagrodzenia Wykonawcy w związku z realizacją Umowy, w szczególności wynagrodzenie za dostawę samochodów, a także udzielenie gwarancji. Wykonawcy nie przysługują żadne roszczenia w stosunku do Zamawiającego,

---

<sup>4</sup> Umowa zostanie dostosowana do oferty złożonej przez Wykonawcę zgodnie z wyborem oferty najkorzystniejszej dla każdej z części.

w szczególności: zwrot kosztów transportu, podróży czy jakichkolwiek innych, dodatkowych kosztów ponoszonych przez Wykonawcę w związku z wykonywaniem Umowy.

## § 4

### Gwarancja

1. Na dostarczone samochody Wykonawca udziela gwarancji:
  - 1) mechanicznej na okres zgodnie z gwarancją producenta jednak nie mniej niż 24 miesiące, licząc od daty podpisania protokołu odbioru ostatecznego danego samochodu (bez limitu kilometrów),
  - 2) na powłokę lakierniczą na okres zgodnie z gwarancją producenta jednak nie mniej niż 24 miesiące bez limitu kilometrów, licząc od daty podpisania protokołu odbioru ostatecznego danego samochodu,
  - 3) na perforację nadwozia na okres zgodnie z gwarancją producenta jednak nie mniej niż 8 lat bez limitu kilometrów, licząc od daty podpisania protokołu odbioru ostatecznego danego samochodu.
2. Na przedmiot Umowy Wykonawca udziela rękojmi na okres minimum 2 lat od daty podpisania protokołu odbioru ostatecznego.
3. Bieg terminu gwarancji i rękojmi rozpoczyna się z dniem podpisania protokołu odbioru ostatecznego przez osoby upoważnione ze strony Wykonawcy oraz Zamawiającego.
4. Pozostałe warunki serwisu i gwarancji udzielane Zamawiającemu są integralnym składnikiem Umowy i zostaną przekazane Zamawiającemu w postaci instrukcji od producenta.
5. Wykonawca jest odpowiedzialny względem Zamawiającego za wszelkie wady fizyczne i prawne dostarczonych samochodów, w szczególności jakąkolwiek niezgodność z warunkami niniejszej Umowy.
6. W przypadku zgłoszenia przez Zamawiającego awarii lub usterki samochodu, Wykonawca przystąpi do jej usunięcia następnego dnia roboczego od dnia zgłoszenia reklamacji (awarii lub usterki). Przyjmowanie zgłoszeń odbywać się będzie w dni robocze w godzinach 8.00 — 16.00 telefonicznie, na nr tel. ... lub drogą elektroniczną na adres e-mail: ...@... . Wykonawca dokona naprawy samochodu lub wymiany jego niesprawnej części w terminie nieprzekraczającym 30 dni kalendarzowych liczonych od dnia zgłoszenia reklamacji (awarii lub usterki). Termin naprawy może zostać wydłużony w uzasadnionych przypadkach uzgodnionych między Wykonawcą a Zamawiającym.
7. Wykonawca zobowiązuje się, po każdej naprawie, sporządzić protokół naprawy i przekazać go do Zamawiającego. Protokół musi zawierać co najmniej określenie wykonanych czynności, uszkodzonych elementów, precyzyjne określenie wymienionych elementów.
8. Naprawy (części i robocizna), wykonane w ramach gwarancji producenta są objęte gwarancją, aż do zakończenia zaoferowanego dla pojazdu okresu gwarancji, a jeżeli okres gwarancji na

wymienianą część przekracza termin gwarancji na pojazd, to gwarancja na tę część trwa aż do zakończenia okresu jej ważności.

9. W okresie gwarancji, w ramach wynagrodzenia, o którym mowa w § 3 ust. 1 Wykonawca zapewni autoryzowany serwis gwarancyjny zapewniający przeglądy serwisowe niezbędne do utrzymania gwarancji samochodu.
10. Gwarancja nie będzie ograniczać praw Zamawiającego do dysponowania zakupionym samochodem. W razie sprzedaży lub innej formy przekazania samochodu, gwarancja przechodzi na nowego właściciela lub posiadacza.

## § 5<sup>5</sup>

### Kary umowne

1. Zamawiający jest uprawniony do naliczenia kar umownych i żądania ich zapłaty przez Wykonawcę:
  - 1) za niedotrzymanie przez Wykonawcę terminu realizacji Umowy, określonego w § 2 ust. 1 - w wysokości 0,1 % wysokości wynagrodzenia umownego netto określonego w § 3 ust. 1 za każdy dzień kalendarzowy zwłoki;
  - 1a) za niedotrzymanie przez Wykonawcę terminu realizacji Umowy, określonego w § 1a ust. 2 - w wysokości 0,1 % wysokości wynagrodzenia umownego netto określonego w § 3 ust. 1 lit b za każdy dzień kalendarzowy zwłoki<sup>6</sup>;
  - 2) za odstąpienie od Umowy przez którąkolwiek ze Stron z przyczyn leżących po stronie Wykonawcy – w wysokości 10% wynagrodzenia brutto, określonego w § 3 ust. 1;
  - 3) za zwłokę Wykonawcy w przystąpieniu do usunięcia awarii lub usterki samochodu w ramach naprawy gwarancyjnej, o której mowa w § 4 ust. 6 - w wysokości 300 zł brutto za każdy dzień roboczy zwłoki;
  - 4) za zwłokę Wykonawcy w dokonaniu naprawy samochodu bądź wymiany jego niesprawnej części, o której mowa w § 4 ust. 6 zd. 3 - w wysokości 300 zł brutto za każdy dzień kalendarzowy zwłoki;
  - 5) za zwłokę Wykonawcy w złożeniu poświadczonej za zgodność z oryginałem kopii umowy ubezpieczenia, o której mowa w § 2 ust. 19 - w wysokości 100 zł brutto za każdy dzień kalendarzowy zwłoki;
2. W przypadku, gdy wysokość szkody poniesionej przez Zamawiającego jest większa od zastrzeżonej kary umownej, a także w przypadku, gdy szkoda powstała z przyczyn, dla których nie zastrzeżono kary umownej, Zamawiający jest uprawniony do żądania odszkodowania na zasadach ogólnych, wynikających z przepisów ustawy z dnia 23 kwietnia 1964 r. - Kodeks cywilny (Dz. U. z 2022 r. poz. 1360 z późn. zm.) (dalej: „Kodeks cywilny”) – niezależnie od tego, czy realizuje uprawnienia do otrzymania kary umownej.

<sup>5</sup> Umowa zostanie dostosowana do oferty złożonej przez Wykonawcę zgodnie z wyborem oferty najkorzystniejszej dla każdej z części.

<sup>6</sup> Umowa zostanie dostosowana do części zamówienia na jaką zostanie podpisana. Prawo Opcji jest częścią wyłącznie Części III zamówienia – dostawa samochodów klasy D Premium.



3. Zamawiający jest uprawniony do potrącania kwot należnych od Wykonawcy, jakie powstaną z tytułu niewykonania lub nienależytego wykonania Umowy, w tym z tytułu kar umownych, z wierzytelnościami Wykonawcy wobec Zamawiającego z tytułu wynagrodzenia określonego w Umowie, na co Wykonawca wyraża zgodę.
4. Zamawiający może dokonać potrącenia, o którym mowa w ust. 3 w każdym przypadku powstania uprawnienia do żądania zapłaty kary umownej, choćby jego wierzytelność z tego tytułu nie była jeszcze wymagalna (nie upłynął jeszcze termin, w którym Wykonawca jest zobowiązany do zapłaty kary umownej).
5. Dla wykonania prawa potrącenia nie jest niezbędne złożenie Wykonawcy przez Zamawiającego odrębnego oświadczenia woli, przy czym przyjmuje się, że: Zamawiający wykonał prawo potrącenia w dniu, w którym upłynął najbliższy, przypadający po przekazaniu przez Zamawiającego żądania zapłaty kary umownej, termin do zapłaty wynagrodzenia należnego Wykonawcy na podstawie Umowy albo odpowiedniej części tego wynagrodzenia, a wynagrodzenie albo jego odpowiednia część nie zostało przez Zamawiającego zapłacone. Wykonawca zapłaci karę umowną w terminie 14 dni kalendarzowych od daty otrzymania od Zamawiającego żądania jej zapłaty, przelewem na rachunek bankowy wskazany przez Zamawiającego w żądaniu zapłaty.
6. Kary umowne podlegają sumowaniu, co oznacza, że naliczenie kary umownej z jednego tytułu nie wyłącza możliwości naliczenia kary umownej z innego tytułu, jeżeli istnieją ku temu podstawy.
7. Łączna wysokość naliczonych kar umownych ograniczona jest do 100% wartości maksymalnego wynagrodzenia brutto określonego w § 3 ust. 1.

## § 6

### **ROZWIĄZANIE, ODSZTĄPIENIE LUB WYPOWIEDZENIE UMOWY**

1. Zamawiający może odstąpić od części lub całości Umowy w przypadkach określonych w przepisach obowiązującego prawa, w szczególności Kodeksu cywilnego, art. 456 ustawy Pzp, oraz określonych w Umowie.
2. Zamawiającemu zgodnie z art. 456 ustawy Pzp przysługuje prawo do odstąpienia od Umowy:
  - 1) w terminie 30 dni od dnia powzięcia wiadomości o zaistnieniu istotnej zmiany okoliczności powodującej, że wykonanie Umowy nie leży w interesie publicznym, czego nie można było przewidzieć w chwili jej zawarcia lub dalsze wykonywanie Umowy może zagrozić podstawowemu interesowi bezpieczeństwa państwa lub bezpieczeństwu publicznemu;
  - 2) jeżeli zachodzi co najmniej jedna z następujących okoliczności:
    - a) dokonano zmiany umowy z naruszeniem art. 454 i art. 455 ustawy Pzp,
    - b) Wykonawca w chwili zawarcia Umowy podlegał wykluczeniu na podstawie art. 108 ustawy Pzp,
    - c) Trybunał Sprawiedliwości Unii Europejskiej stwierdził, w ramach procedury przewidzianej w art. 258 Traktatu o funkcjonowaniu Unii Europejskiej,

że Rzeczpospolita Polska uchybiła zobowiązaniom, które ciążyą na niej na mocy Traktatów, dyrektywy 2014/24/UE, dyrektywy 2014/25/UE i dyrektywy 2009/81/WE, z uwagi na to, że Zamawiający udzielił zamówienia z naruszeniem prawa Unii Europejskiej.

3. W przypadku, o którym mowa w ust. 2 pkt 2 lit. a, Zamawiający odstępuje od Umowy w części, której zmiana dotyczy.
4. W przypadkach o których mowa w ust. 2, Wykonawca może żądać wyłącznie wynagrodzenia należnego z tytułu wykonania części Umowy.
5. Zamawiającemu przysługuje prawo do odstąpienia od Umowy, w całości lub w części, również w innych okolicznościach, bez wyznaczania terminu dodatkowego, lub wypowiedzenia Umowy w trybie natychmiastowym, jeżeli:
  - 1) w stosunku do Wykonawcy sąd odmówi ogłoszenia upadłości z uwagi na niewystarczające aktywa na prowadzenie upadłości, jeżeli Wykonawca zawrze z wierzycielami układ powodujący zagrożenie dla realizacji Umowy lub nastąpi likwidacja przedsiębiorstwa Wykonawcy, jeżeli w wyniku wszczętego postępowania egzekucyjnego nastąpi zajęcie majątku Wykonawcy lub jego znacznej części;
  - 2) Wykonawca nie rozpoczął realizacji przedmiotu Umowy bez uzasadnionych przyczyn lub realizuje przedmiot Umowy niezgodnie z jej postanowieniami lub nie wywiązuje się z pozostałych obowiązków określonych w Umowie – po wezwaniu Wykonawcy do rozpoczęcia wykonywania Umowy lub realizacji Umowy zgodnie z jej postanowieniami i bezskutecznym upływie wyznaczonego przez Zamawiającego terminu do podjęcia działań, nie krótszego niż 7 dni;
  - 3) wady przedmiotu Umowy nie nadają się do usunięcia, uniemożliwiając odbiór przedmiotu Umowy;
  - 4) wykonawca powierzył wykonanie Umowy osobie trzeciej bez uprzedniej pisemnej zgody Zamawiającego,
  - 5) wartość kar umownych, o których mowa w § 5, w okresie realizacji przedmiotu Umowy przekroczy 10 % kwoty całkowitego wynagrodzenia brutto określonej w § 3 ust. 1.
6. Prawo odstąpienia od Umowy przysługuje Zamawiającemu w przypadkach, o których mowa w ust. 5 pkt 1, 3 i 4 - w terminie 30 dni od dnia powzięcia przez Zamawiającego wiadomości o wystąpieniu okoliczności uprawniających do odstąpienia, a w przypadku, o którym mowa w ust. 5 pkt 2 – w terminie 14 dni od dnia bezskutecznego upływu terminu wyznaczonego Wykonawcy w wezwaniu, ze skutkiem natychmiastowym od dnia złożenia Wykonawcy przez Zamawiającego odpowiedniego oświadczenia.
7. Uprawnienie Zamawiającego, o którym mowa w ust. 2 i 5, nie uchybia możliwości odstąpienia od Umowy lub wypowiedzenia Umowy przez którąkolwiek ze Stron, na podstawie Kodeksu cywilnego.

8. Oświadczenie o odstąpieniu od Umowy lub wypowiedzeniu Umowy należy złożyć drugiej Stronie w formie pisemnej lub elektronicznej opatrzonej kwalifikowanym podpisem elektronicznym z podaniem uzasadnienia, pod rygorem nieważności.
9. W przypadku odstąpienia od Umowy lub wypowiedzenia Umowy przez Zamawiającego, Wykonawca zobowiązany jest do:
  - 1) sporządzenia w terminie 7 dni od dnia złożenia przez Zamawiającego oświadczenia o odstąpieniu od Umowy lub wypowiedzenia Umowy, szczegółowego protokołu inwentaryzacji wykonania przedmiotu Umowy, według stanu na dzień odstąpienia lub wypowiedzenia – do zatwierdzenia. Odmowa zatwierdzenia protokołu powinna zostać uzasadniona przez Zamawiającego;
  - 2) zabezpieczenia przerwane wykonania przedmiotu Umowy obustronnie uzgodnionego na koszt tej Strony, po której leżą przyczyny odstąpienia od Umowy lub wypowiedzenia Umowy;
  - 3) zgłoszenia niezwłocznie Zamawiającemu gotowości do dokonania odbioru i dokonania przez Strony protokolarnego odbioru wykonanej części przedmiotu Umowy do dnia odstąpienia lub wypowiedzenia.
10. W przypadku odstąpienia od Umowy, zgodnie z powyższymi postanowieniami, Strony dokonają odpowiedniego rozliczenia dostarczonych samochodów, zgodnie z warunkami Umowy i obowiązującymi przepisami. Wykonawca może żądać wyłącznie wynagrodzenia należnego z tytułu wykonanej części Umowy. W takim przypadku Wykonawcy nie przysługują żadne inne roszczenia. W razie odstąpienia od Umowy dostarczone i odebrane samochody stanowią własność Zamawiającego i pozostaną w jego dyspozycji.

## § 7

### INFORMACJE POUFNE

1. Strony Umowy zobowiązują się do nie ujawniania osobom trzecim i nie używania do celów innych niż wykonanie Umowy informacji, uzyskanych w związku z realizacją zadań objętych Umową, z wyjątkiem uzyskania uprzedniej, pisemnej – pod rygorem nieważności - zgody drugiej Strony, w każdym przypadku.
2. Wykonawca zobowiązany jest do zachowania w tajemnicy wszystkich informacji uzyskanych w związku z wykonaniem Umowy oraz do nieudostępniania osobom trzecim przekazanych mu materiałów i dokumentów.
3. W razie uzyskania informacji przez Stronę, że nastąpiło ujawnienie i/lub wykorzystanie informacji poufnych w sposób niezgodny z postanowieniami Umowy, Strona zobowiązana jest do niezwłocznego poinformowania o tym drugiej Strony oraz do podjęcia wszelkich pozostałych w granicach możliwości działań oraz pełnej współpracy z drugą Stroną na rzecz ograniczenia i usunięcia skutków tego faktu.

4. Zobowiązanie do poufności obowiązuje także po rozwiązaniu lub wygaśnięciu Umowy.

## § 8

### PODWYKONAWCY

1. Wykonawca zamierza wykonać przedmiot Umowy samodzielnie / przy udziale następującego podwykonawcy ..... (jeśli dotyczy), zgodnie z Ofertą Wykonawcy.
2. Wykonawca może powierzyć podwykonawcy wykonanie części przedmiotu Umowy na zasadach określonych w art. 462 ustawy Pzp.
3. Zmiana lub wprowadzenie podwykonawcy albo rezygnacja z podwykonawcy wymaga sporządzenia aneksu do Umowy.
4. W celu wprowadzenia podwykonawcy, dokonania zmiany lub rezygnacji z podwykonawcy Wykonawca złoży w formie pisemnej lub elektronicznej opatrzonej kwalifikowanym podpisem elektronicznym wniosek o wprowadzenie, zmianę lub rezygnację z podwykonawcy przed przystąpieniem nowego podwykonawcy do realizacji części przedmiotu Umowy powierzonej podwykonawcy lub przed przystąpieniem Wykonawcy do samodzielnego wykonywania przedmiotu Umowy. Wniosek o wprowadzenie, zmianę lub rezygnację z podwykonawcy musi zostać przekazany Zamawiającemu pisemnie lub elektronicznie nie później niż na 10 dni przed planowanym powierzeniem realizacji części Umowy nowemu podwykonawcy lub przystąpieniem Wykonawcy do samodzielnego wykonywania Umowy, na adres siedziby Zamawiającego albo za pośrednictwem poczty elektronicznej na adres wskazany w § 2 ust. 8 pkt a.
5. Jeżeli zmiana albo rezygnacja z podwykonawcy dotyczy podmiotu, na którego zasoby Wykonawca powoływał się na zasadach określonych w art. 118 ustawy Pzp, w celu wykazania spełniania warunków udziału w postępowaniu, Wykonawca jest obowiązany wykazać Zamawiającemu, iż proponowany inny podwykonawca lub Wykonawca samodzielnie spełnia warunki w stopniu nie mniejszym niż podwykonawca, na którego zasoby Wykonawca powoływał się w trakcie postępowania o udzielenie zamówienia.
6. Wraz z informacją, o której mowa w ust. 5, Wykonawca przedstawi dokumenty potwierdzające spełnianie warunków udziału w postępowaniu, zgodnie z wymaganiami określonymi w specyfikacji warunków zamówienia.
7. Zamawiający jest uprawniony do odmowy współdziałania z Wykonawcą lub podwykonawcą, który nie wykazał spełnienia warunków udziału w postępowaniu, do czasu wykazania przez Wykonawcę ich spełnienia lub wskazania innego podwykonawcy i wykazania spełnienia przez niego tych warunków.
8. Opóźnienie w wykonaniu Umowy, powstałe wskutek braku współdziałania z Wykonawcą lub podwykonawcą, o którym mowa w ust. 7, stanowi zwłokę Wykonawcy.
9. Wszelkie konsekwencje nieterminowego regulowania przez Wykonawcę zobowiązań wobec podwykonawców obciążają Wykonawcę, bez skutków prawnych dla Zamawiającego.

10. Powierzenie podwykonawcy realizacji części przedmiotu Umowy nie zmienia treści zobowiązań Wykonawcy wobec Zamawiającego za wykonanie tej części przedmiotu Umowy. Wykonawca jest odpowiedzialny za działania i zaniechania podwykonawców i ich pracowników tak, jakby to były jego własne działania i zaniechania.
11. Postanowienia Umowy dotyczące Wykonawcy mają odpowiednie zastosowanie w odniesieniu do podwykonawców.

## § 9

### ZMIANY W UMOWIE

1. Wszelkie zmiany Umowy będą mogły być dokonywane wyłącznie w zakresie dopuszczonym ustawą Pzp oraz Umową, wymagają zgodnej woli Stron oraz zawarcia aneksu w formie pisemnej lub formie elektronicznej opatrzonej kwalifikowanym podpisem elektronicznym, pod rygorem nieważności. Zmiana Umowy powinna zostać poprzedzona złożeniem wniosku do drugiej Strony o dokonanie zmiany wraz z uzasadnieniem.
2. Niedopuszczalne są zmiany postanowień Umowy, z wyjątkiem możliwości dokonania zmian nieistotnych, to jest innych niż przewidziane w art. 454 ustawy Pzp, a także zmian przewidzianych w art. 455 ustawy Pzp oraz w niniejszym paragrafie, które wymagają podpisania aneksu do Umowy.
3. Stosownie do art. 455 ust. 1 pkt 1 ustawy Pzp, Zamawiający przewiduje możliwość dokonania zmian postanowień Umowy, w przypadku:
  - 1) zmiany powszechnie obowiązujących przepisów prawa lub konieczność zmiany będzie wynikać z prawomocnych orzeczeń lub ostatecznych aktów administracyjnych właściwych organów – w takim zakresie, w jakim będzie to niezbędne w celu dostosowania postanowień Umowy do zaistniałego stanu prawnego lub faktycznego, chyba że zmiana taka znana była w chwili składania Oferty Wykonawcy;
  - 2) wystąpienia okoliczności niezależnych od Wykonawcy, w tym okoliczności leżących po stronie Zamawiającego, skutkujących brakiem możliwości wykonania lub należytego wykonania Umowy zgodnie z jej postanowieniami lub w terminach w niej ustalonych, w tym w szczególności związanych z prowadzonymi przez Zamawiającego projektami mającymi wpływ na realizację Umowy, zmianami w zakresie struktur organizacyjnych wpływającymi na wykonanie Umowy, podjęciem przez Zamawiającego decyzji o przeprowadzeniu przez osobę trzecią kontroli jakości i sposobu realizacji Umowy, Zamawiający dopuszcza zmiany sposobu realizacji Umowy lub terminu realizacji Umowy oraz przewiduje możliwość zwiększenia wynagrodzenia Wykonawcy pod warunkiem, że Wykonawca wykaże, że w celu uwzględnienia powyżej opisanych uwarunkowań leżących po stronie Zamawiającego musi ponieść koszty, których zawarcie w cenie Oferty Wykonawcy nie było możliwe w dniu jej składania. Zmiana wysokości wynagrodzenia Wykonawcy dopuszczalna jest w oparciu o niniejsze postanowienie wyłącznie do wysokości niezbędnej do pokrycia kosztów, o których mowa w zdaniu poprzedzającym. Zmiana terminu wykonania przedmiotu Umowy może ulec

zmianie o czas, o jaki wyżej wskazane okoliczności wpłynęły na termin wykonania przedmiotu Umowy, tj. uniemożliwiły Wykonawcy wykonanie obowiązków w terminach ustalonych Umową;

- 3) wycofania z produkcji/sprzedaży danego modelu lub wersji samochodu wskazanego w Ofercie Wykonawcy Zamawiający dopuszcza zmianę sposobu wykonania przedmiotu Umowy poprzez zastosowanie przez Wykonawcę innego produkowanego/sprzedawanego modelu lub wersji samochodu o parametrach nie gorszych od wskazanych w Ofercie Wykonawcy w ramach wynagrodzenia, o którym mowa w § 3 ust. 1. W takim przypadku Wykonawca zobowiązany jest do poinformowania Zamawiającego oraz przedstawienia oświadczenia producenta/dystrybutora potwierdzającego fakt wycofania modelu lub wersji samochodu wskazanego w Ofercie Wykonawcy. W powyższych okolicznościach Zamawiający dopuszcza także zmianę ustalonych Umową terminów jej realizacji;
- 4) zaistnienia Siły Wyższej uniemożliwiającej należyte wykonanie Umowy, przy czym zmiana sposobu realizacji Umowy lub terminu realizacji Umowy nastąpić powinna w zakresie niezbędnym do usunięcia przeszkód będących wynikiem ww. Siły Wyższej.

## § 10

### ZMIANY WYNAGRODZENIA WYKONAWCY

1. W przypadku, gdy w okresie obowiązywania Umowy nastąpi zmiana:
  - 1) stawki podatku od towarów i usług lub podatku akcyzowego,
  - 2) wysokości minimalnego wynagrodzenia za pracę, albo wysokości minimalnej stawki godzinowej, ustalonych na podstawie przepisów ustawy z dnia 10 października 2002 r. o minimalnym wynagrodzeniu za pracę,
  - 3) zasad podlegania ubezpieczeniom społecznym lub ubezpieczeniu zdrowotnemu lub wysokości stawki składki na ubezpieczenia społeczne lub ubezpieczenie zdrowotne,
  - 4) zasad gromadzenia i wysokości wpłat do pracowniczych planów kapitałowych, o których mowa w ustawie z dnia 14 października 2018 r. o pracowniczych planach kapitałowych- jeżeli zmiany te będą miały wpływ na koszty wykonania przedmiotu Umowy przez Wykonawcę, dopuszcza się możliwość zmiany wysokości wynagrodzenia w drodze aneksu do Umowy zawartego w formie pisemnej lub w formie elektronicznej opatrzonej kwalifikowanym podpisem elektronicznym pod rygorem nieważności, zgodnie z zasadami opisanymi w ust. 2-10.
2. Strony postanawiają, że w przypadku zmiany stawki podatku od towarów i usług lub podatku akcyzowego - wynagrodzenie brutto, o którym mowa w § 3 ust. 1 ulegnie zmianie odpowiedniej do zmiany wysokości podatku od towarów i usług lub podatku akcyzowego (ulegnie korekcie o wysokość zmiany podatku VAT lub podatku akcyzowego), przy czym powyższa zmiana będzie miała zastosowanie wyłącznie w odniesieniu do wynagrodzenia objętego fakturami wystawionymi

- po dacie wejścia w życie zmiany przepisów prawa wprowadzających nowe stawki podatku od towarów i usług lub podatku akcyzowego.
3. Strony postanawiają, że w przypadku zmian, o których mowa w ust. 1 pkt 2-4, które wpływają na koszty bezpośrednio związane z zatrudnieniem osób do realizacji zamówienia, Strony wprowadzą zmianę wysokości wynagrodzenia, o którym mowa w § 3 ust. 1 odpowiednią do kwoty, o jaką skutek tych zmian zmianie ulegnie koszt wykonania zamówienia przez Wykonawcę. W celu wykazania wpływu powyżej wskazanych zmian na koszty wykonania Umowy Wykonawca przedstawi Zamawiającemu szczegółową kalkulację kosztów według stanu sprzed danej zmiany oraz szczegółową kalkulację kosztów według stanu po wprowadzeniu zmiany oraz wskaże kwotę, o jaką wynagrodzenie powinno ulec zmianie. Zamawiający niezwłocznie ustosunkuje się do przedstawionych kalkulacji, w szczególności poprzez zaakceptowanie wskazanej przez Wykonawcę kwoty lub poprzez zgłoszenie zastrzeżeń i żądanie wyjaśnień co do poszczególnych elementów kalkulacji.
  4. W przypadku nieprzekazania przez Wykonawcę wyjaśnień lub dokumentów potwierdzających czy zmiany, o których mowa w ust. 1 pkt 2-4, mają lub będą miały wpływ na koszty wykonania Umowy przez Wykonawcę, w jakim stopniu zmiany tych kosztów będą miały wpływ na koszty wykonania Umowy przez Wykonawcę oraz w jakim stopniu zmiany tych kosztów uzasadniają zmianę wysokości wynagrodzenia, lub gdy złożone przez Wykonawcę dokumenty lub wyjaśnienia nie potwierdzą okoliczności, o których mowa powyżej, Strony zobowiązują się do realizacji Umowy na dotychczasowych zasadach.
  5. W celu uniknięcia wątpliwości Strony potwierdzają, że z żądaniem zmiany wynagrodzenia w okolicznościach wskazanych w ust. 1 może wystąpić także Zamawiający - w takim przypadku Wykonawca zobowiązany będzie do przedstawienia wskazanych w ust. 3 szczegółowych kalkulacji oraz dowodów ich prawidłowości, niezwłocznie po otrzymaniu żądania Zamawiającego.
  6. Zmiana wysokości wynagrodzenia w przypadku zmian, o których mowa w ust. 1 pkt 2-4, nastąpi od momentu jej wprowadzenia przez Strony, przy czym jeżeli zmiana kosztów Wykonawcy nastąpiła przed dokonaniem zmiany Umowy, zmiana wysokości wynagrodzenia będzie uwzględniała także zmianę wysokości kosztów ponoszonych po dacie zmiany odpowiednich przepisów prawa, a przed datą dokonania zmiany Umowy.
  7. Wykonawca może zwrócić się do Zamawiającego z pisemnym wnioskiem o zmianę wynagrodzenia w terminie nie dłuższym niż 30 (słownie: trzydzieści) dni kalendarzowych od dnia opublikowania przepisów dokonujących zmiany, o których mowa w ust. 1 pkt 2-4. Wniosek powinien zawierać propozycję zmiany Umowy w zakresie wysokości wynagrodzenia wraz z uzasadnieniem oraz dokumentami niezbędnymi do oceny przez Zamawiającego, czy zmiany, o

- których mowa w ust. 1 pkt 2-4 mają lub będą miały wpływ na koszty wykonania Umowy przez Wykonawcę oraz czy uzasadniają zaproponowaną we wniosku wysokość zmiany wynagrodzenia.
8. Jeżeli w ocenie Zamawiającego wniosek, o którym mowa w ust. 7 jest niekompletny, Zamawiający może w terminie 15 (słownie: piętnaście) dni kalendarzowych od otrzymania wniosku, zwrócić się do Wykonawcy o jego uzupełnienie poprzez przekazanie dodatkowych wyjaśnień lub dokumentów.
  9. Zamawiający w terminie 30 (słownie: trzydzieści) dni od daty otrzymania kompletnego wniosku, o którym mowa w ust. 7, przekaże Wykonawcy pisemne stanowisko wobec wniosku Wykonawcy.
  10. W przypadku uwzględnienia wniosku Wykonawcy przez Zamawiającego, Strony podejmą działania w celu uzgodnienia treści aneksu do Umowy oraz jego podpisania.
  11. W przypadku wystąpienia konieczności wprowadzenia zmian w zakresie wysokości wynagrodzenia Wykonawcy, określonego w § 3 ust. 1, w wyniku zmian cen materiałów lub kosztów związanych z realizacją Umowy, Strona ma prawo do wystąpienia o waloryzację wynagrodzenia. Przez zmianę cen materiałów lub kosztów rozumie się wzrost odpowiednio cen lub kosztów, jak i ich obniżenie, względem cen lub kosztów przyjętych celem ustalenia wynagrodzenia Wykonawcy określonego w Umowie. Waloryzacja będzie odbywać się w oparciu o średnioroczny wskaźnik cen towarów i usług konsumpcyjnych (dalej: „średnioroczny wskaźniki cen towarów i usług konsumpcyjnych”) w poprzednim roku kalendarzowym ogłaszany przez Prezesa Głównego Urzędu Statystycznego, w formie komunikatu w Dzienniku Urzędowym Rzeczypospolitej Polskiej „Monitor Polski”, w terminie do 7 dnia roboczego lutego każdego roku, zgodnie z ustawą z dnia 17 grudnia 1998 r. o emeryturach i rentach z Funduszu Ubezpieczeń Społecznych (Dz. U. z 2022 r. poz. 504), z zastrzeżeniem ust. 12-18.
  12. Waloryzacja nie będzie dotyczyła wynagrodzenia za usługi świadczone przez Wykonawcę do dnia pierwszej waloryzacji, o której mowa w ust. 11.
  13. Waloryzacja wynagrodzenia dokonana będzie na pierwszy dzień miesiąca kalendarzowego następującego po upływie 6 miesięcy od dnia zawarcia Umowy. Waloryzacja w kolejnych latach obowiązywania Umowy dokonana będzie na pierwszy dzień miesiąca kalendarzowego następującego po upływie 6 miesięcy od daty poprzedniej waloryzacji.
  14. Wynagrodzenie w wyniku waloryzacji zostanie ustalone z zastosowaniem stawki podatku VAT obowiązującej w dniu, na który dokonuje się waloryzacji.
  15. W przypadku likwidacji średniorocznego wskaźnika cen towarów i usług konsumpcyjnych o którym mowa w ust. 11 lub zmiany podmiotu, który urzędowo go ustala, mechanizm, o którym mowa w ust. 11, stosuje się odpowiednio do wskaźnika i podmiotu, który zgodnie z odpowiednimi przepisami prawa zastąpi dotychczasowy wskaźnik lub podmiot.
  16. W przypadku zmiany wysokości wynagrodzenia w wyniku waloryzacji, o której mowa w ust. 11, Wykonawca zobowiązany będzie do zmiany wynagrodzenia przysługującego podwykonawcy,



- z którym zawarł umowę, w zakresie odpowiadającym zmianom wynikającym z waloryzacji, jeżeli okres obowiązywania tej umowy przekracza 6 miesięcy.
17. Łączna maksymalna wartość zmiany wynagrodzenia Wykonawcy, jaką dopuszcza Zamawiający w efekcie zastosowania postanowień dotyczących waloryzacji wynagrodzenia, o których mowa w ust. 11, nie może przekroczyć 8% (słownie: osiem procent) łącznego maksymalnego wynagrodzenia brutto określonego w § 3 ust. 1.
  18. Waloryzacja wynagrodzenia dokonana na podstawie ust. 11 stanowi zmianę Umowy i wymaga sporządzenia aneksu do Umowy w formie pisemnej lub w formie elektronicznej, pod rygorem nieważności, w którym Strony określą co najmniej:
    - 1) okres, za który dokonują waloryzacji;
    - 2) wartość wskaźnika waloryzacji;
    - 3) wartość wynagrodzenia podlegającego waloryzacji;
    - 4) wysokość wynagrodzenia przed i po waloryzacji;
    - 5) łączną wartość zmiany wynagrodzenia w wyniku waloryzacji.

## § 11

### ODPOWIEDZIALNOŚĆ ZA WADY PRAWNE

1. W przypadku wystąpienia przeciwko Zamawiającemu przez osobę trzecią, z roszczeniami w zakresie naruszenia jej praw związanych z wykonaniem przedmiotu Umowy lub w razie uzyskania przez Zamawiającego informacji o istnieniu innych wad prawnych, Wykonawca zwalnia Zamawiającego z odpowiedzialności cywilnoprawnej z tytułu wad prawnych w zakresie wynikającym z realizacji przedmiotu Umowy i przejmuje na siebie wszelkie zobowiązania z tego tytułu. W szczególności w przypadku, gdy osoba trzecia wystąpi przeciwko Zamawiającemu z roszczeniami, których źródłem będzie realizacja postanowień Umowy, Wykonawca zobowiązuje się przystąpić do odpowiedniego postępowania sądowego lub administracyjnego na wezwanie Zamawiającego.
2. W przypadku, o którym mowa w ust. 1, Zamawiający niezwłocznie poinformuje Wykonawcę o wystąpieniu osoby trzeciej.

## § 12

### SIŁA WYŻSZA

1. Żadna ze Stron nie będzie odpowiadać za nieterminowe lub nienależyte wykonanie swoich zobowiązań, jeżeli przyczyną nieterminowego lub nienależytego wykonania zobowiązań jest działanie Siły Wyższej. Za Siłę Wyższą uważa się każde zdarzenie, które niemożliwe było do przewidzenia przez Strony w trakcie podpisywania Umowy i któremu Strona nie mogła zapobiec przy użyciu rozsądnych ekonomicznie środków, a które w znacznym stopniu utrudnia lub uniemożliwia wykonanie którejkolwiek z nich jej zobowiązań. W szczególności poprzez Siłę Wyższą należy rozumieć: klęski żywiołowe (pożary, powódzie), wojny, zamieszki, strajki

generalne, zmiany prawa powodujące ograniczenia w przemieszczaniu się i uniemożliwiające dojazd do miejsca dostawy (dalej: „**Siła Wyższa**”).

2. Strona zobowiązana jest do niezwłocznego zawiadomienie drugiej Strony o przypadku Siły Wyższej, przewidywanym czasie trwania i ustąpieniu Siły Wyższej. Brak zawiadomienia oznaczać będzie, że Siła Wyższa nie istniała ze wszystkimi konsekwencjami dla Strony, która nie dokona zawiadomienia.
3. W przypadku wystąpienia Siły Wyższej, która uniemożliwia realizację Umowy na dotychczasowych zasadach, Strony dopuszczają możliwość dokonania zmiany postanowień Umowy.

### § 13

#### POSTANOWIENIA KOŃCOWE

Strony oświadczają, że każda z nich jest administratorem danych osobowych pracowników i współpracowników Stron upoważnionych do reprezentowania stron oraz wskazanych do współpracy w ramach realizacji Umowy, wymienianych w związku z zawarciem i wykonaniem niniejszej Umowy, przetwarzanych w związku z realizacją niniejszej Umowy i każda, we własnym zakresie, będzie stosować przy przetwarzaniu tych danych osobowych przepisy rozporządzenia Parlamentu Europejskiego i Rady (UE) 2016/679 z dnia 27 kwietnia 2016 r. w sprawie ochrony osób fizycznych w związku z przetwarzaniem danych osobowych i w sprawie swobodnego przepływu takich danych oraz uchylenia dyrektywy 95/46/WE (ogólne rozporządzenie o ochronie danych) (Dz. Urz. UE L 119 z 4.5.2016, str. 1, z późn. zm.).

### § 14

W sprawach nie uregulowanych Umową zastosowanie mają przepisy powszechnie obowiązujące.

### § 15

Zmiany Umowy wymagają formy pisemnej pod rygorem nieważności.

### § 16

Wszelkie spory mogące wyniknąć w związku z realizacją Umowy, będą rozstrzygane przez sąd powszechny właściwy dla siedziby Zamawiającego.

### § 17

Umowę sporządzono w dwóch jednobrzmiących egzemplarzach, po jednym dla każdej ze Stron (*jeśli dotyczy*)// Umowa w formie elektronicznej została podpisana za pomocą kwalifikowanych podpisów elektronicznych osób upoważnionych do reprezentacji Zamawiającego i Wykonawcy (*jeśli dotyczy*).

§ 18

Załączniki stanowiące integralną część Umowy:

- 1) Załącznik nr 1      KRS lub pełnomocnictwo;
- 2) Załącznik nr 2      Szczegółowy Opis Przedmiotu Zamówienia;
- 3) Załącznik nr 3      Protokół odbioru wstępnego (wzór);
- 4) Załącznik nr 4      Protokół odbioru ostatecznego (wzór);
- 5) Załącznik nr 5      Oferta Wykonawcy.

**ZAMAWIAJĄCY**

.....

**WYKONAWCA**

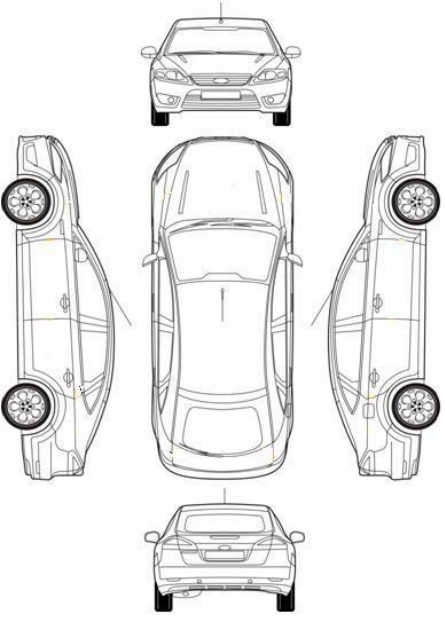
.....

## Wzór

## Protokół odbioru wstępnego

Protokół Odbioru: wstępnego	
<b>Wykonawca</b>	<b>Zamawiający</b>
	Bankowy Fundusz Gwarancyjny ul. ks. Ignacego Jana Skorupki 4 00-546 Warszawa
<b>Przedmiot Umowy:</b> Zakup fabrycznie nowych samochodów osobowych w podziale na trzy części. Część ..... – zakup .....	
<b>Data Umowy:</b>	
<b>Data Odbioru wstępnego:</b>	

<b>Przedmiot odbioru wstępnego:</b>
Marka: .....
Model: .....
Ilość: .....

<b>Opis Uszkodzeń:</b>	
	<ul style="list-style-type: none"> <li>• .....</li> <li>• .....</li> <li>• .....</li> <li>• .....</li> <li>• .....</li> <li>• .....</li> </ul>

***W dniu ..... Zamawiający wstępnie stwierdza zgodność dostarczonych samochodów z Umową i OPZ oraz potwierdza brak usterek i wad przedmiotu Umowy\*.***

***W dniu ..... Zamawiający nie przyjmuje ww. przedmiotu odbioru z powodu\*:***

- .....
- .....

**Niniejszy protokół zostaje spisany w dwóch egzemplarzach, po jednym dla każdej ze Stron.**

<b>Imię i nazwisko Koordynatora Umowy Zamawiającego</b>	<b>Data i podpis Koordynatora Umowy Zamawiającego</b>
<b>Imię i nazwisko Koordynatora Umowy Wykonawcy</b>	<b>Data i podpis Koordynatora Umowy Wykonawcy</b>

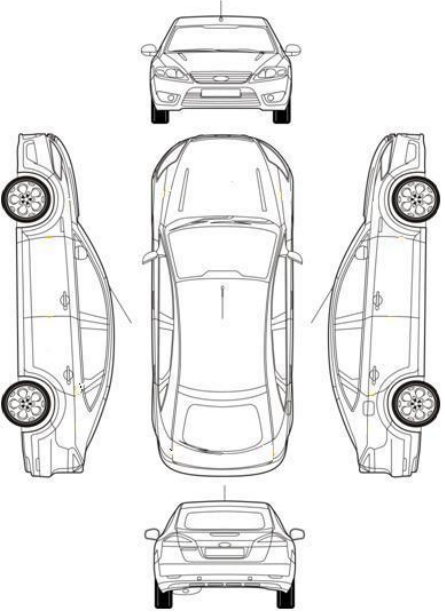
\* niepotrzebne skreślić

## Wzór

## Protokół odbioru ostatecznego

Protokół Odbioru: ostatecznego	
<b>Wykonawca</b>	<b>Zamawiający</b>
	Bankowy Fundusz Gwarancyjny ul. ks. Ignacego Jana Skorupki 4 00-546 Warszawa
<b>Przedmiot Umowy:</b> Zakup fabrycznie nowych samochodów osobowych w podziale na trzy części. Część ..... – zakup .....	
<b>Data Umowy:</b>	
<b>Data Odbioru ostatecznego:</b>	

Przedmiot odbioru ostatecznego:
Marka: .....
Model: .....
Ilość: .....

Opis Uszkodzeń:	
	<ul style="list-style-type: none"> <li>• .....</li> <li>• .....</li> <li>• .....</li> <li>• .....</li> <li>• .....</li> <li>• .....</li> </ul>

**W dniu ..... Zamawiający ostatecznie odbiera przedmiotu Umowy\*.**

**W dniu ..... Zamawiający nie przyjmuje ww. przedmiotu odbioru z powodu\*:**

- .....
- .....

**Niniejszy protokół zostaje spisany w dwóch egzemplarzach, po jednym dla każdej ze Stron.**

<b>Imię i nazwisko Koordynatora Umowy Zamawiającego</b>	<b>Data i podpis Koordynatora Umowy Zamawiającego</b>
<b>Imię i nazwisko Koordynatora Umowy Wykonawcy</b>	<b>Data i podpis Koordynatora Umowy Wykonawcy</b>

\* niepotrzebne skreślić